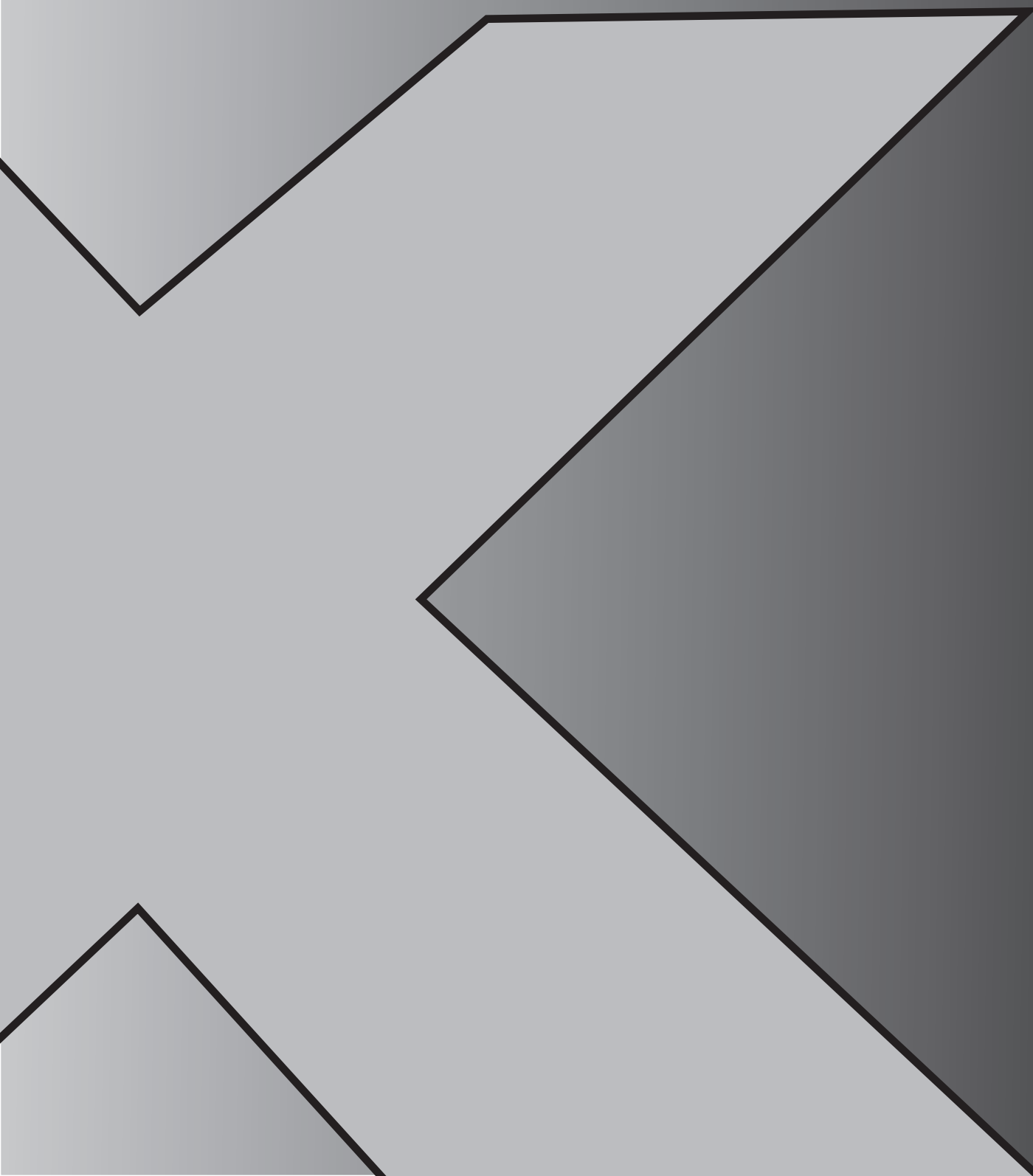


XTRIG

.ROCS

REVOLUTIONARY OPPOSING CLAMP SYSTEM



LIEFERUMFANG

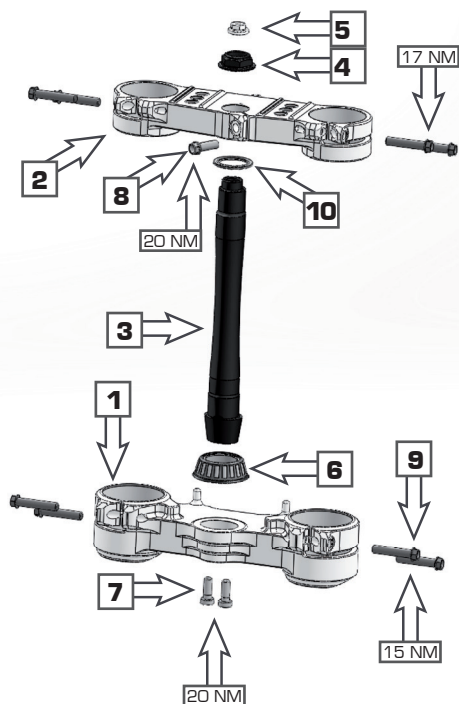
1. 1× XTRIG Gabelbrücke gefräst unten
2. 1× XTRIG Gabelbrücke gefräst oben
3. 1× XTRIG Gabelschaftrohr mit Excenter Verstellung
4. 1× Einstellmutter für XTRIG Gabelbrücke
5. 1× Konterschraube für XTRIG Gabelbrücke
6. 1× Kegelrollenlager
7. 2× Inbusschraube M8×20 SW6 mit Pin
8. 1× Bundschraube M8×25 SW=10
9. 8× Bundschraube M8×40 SW=10
10. je nach Modell 1× O-Ring / oder 1× Dichtring

ANLEITUNG MONTAGE XTRIG GABELBRÜCKE

Diese Anleitung kann in einzelnen Details modellabhängige Abweichungen haben. Grundlegend soll der Einbau der Gabelbrücke beschrieben werden und die Einstellung des Versatzes gezeigt werden.

VORBEREITUNGEN:

Das gereinigte Motorrad am Rahmen so abstützen, dass das Vorderrad angehoben ist.



Danke, dass Sie sich für XTRIG entschlossen haben. Alle unsere Produkte wurden nach den höchsten Standards entwickelt und gefertigt, unter Verwendung der besten verfügbaren Materialien. XTRIG Produkte sind rennerprobt und gewährleisten ultimative Performance.

XTRIG KANN NICHT VERANTWORTLICH GEMACHT WERDEN FÜR FALSCHE MONTAGE ODER VERWENDUNG DIESES PRODUKTS.

Bitte befolgen Sie die Montageanleitung. Fachmännische Beratung und korrekte Installation der XTRIG Produkte durch einen autorisierten XTRIG Händler sind unerlässlich, um das Optimum an Sicherheit und Funktionalität zu gewährleisten. Danke.

DEMONTAGE DER SERIENGABELBRÜCKE:



Bremspumpe demontieren



Bremsleitungsführung demontieren



Bremspumpe an Bremsleitung montieren



Startnummerntafel modellabhängig demontieren



Lenker und eventuelle Befestigungen wie Kabelbinder demontieren



Kotflügel demontieren

DEMONTAGE DER SERIENGABELBRÜCKE:



Befestigungsmutter der oberen Gabelbrücke lösen



Klemmungen der Gabelbrücke lösen.



Gabel samt Vorderrad und Bremsanlage nach unten herausziehen.



Obere Gabelbrücke abnehmen



Untere Gabelbrücke festhalten und die Einstellmutter des Lenkkopflagers demontieren



Untere Gabelbrücke demontieren, den Lenkkopf und den Lagersitz des Motorrades reinigen.

EINBAU DER XTRIG GABELBRÜCKE:



Das Lenkkopflager der vormontierten XTRIG Gabelbrücke mit geeignetem Lagerfett einfetten.



Die untere Gabelbrücke in den Lenkkopf einschieben, dabei das obere Lenkkopflager und die Dichtscheibe gegenhalten.

HINWEIS: Die untere Gabelbrücke nicht loslassen, weiterhin in Einbaurichtung drücken.



Nun Modellabhängig die Abdichtung für das Lenkkopflager montieren (Dichtscheibe oder O-Ring)



Obere Gabelbrücke aufsetzen und die Einstellmutter (4) mit Hand andrehen.

HINWEIS: Erst jetzt kann die untere Gabelbrücke los gelassen werden.



Gabel samt Vorderrad und Bremsanlage in die Gabelbrücke einsetzen.

ACHTUNG: nun nur die Klemmschrauben (9) der oberen Gabelbrücke mit Drehmoment 17 Nm anziehen.



Das gewünschte Lagerspiel mit der Einstellmutter (4) einstellen.

EINBAU DER XTRIG ROCS PRO GABELBRÜCKE:



Die Konterschraube (5) in die Einstellmutter (4) einschrauben und mit 10 Nm anziehen



Bundschraube (8) zur Klemmung des Schaftrohres mit 20 Nm anziehen.



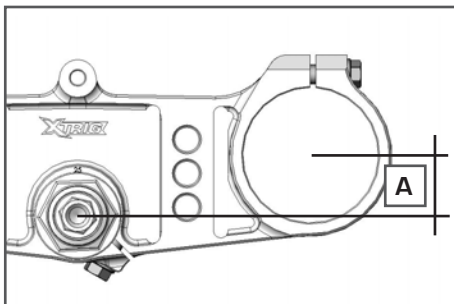
Die Klemmschrauben (9) der unteren Gabelbrücke mit 15 Nm anziehen. Kotflügel vorne und Bremsleitungsführung wieder montieren.

! ACHTUNG

Ist die Steuerkopflagerung nicht spielfrei eingestellt, tritt unruhiges Fahrverhalten auf. Das Motorrad kann dabei ausser Kontrolle geraten. Wird über längere Zeit mit Spiel in der Steuerkopflagerung gefahren, werden die Lager und in weiterer Folge die Lagersitze im Rahmen zerstört.

Die Steuerkopflager sollten mindestens einmal jährlich nachgefettet werden!

VERSATZ:

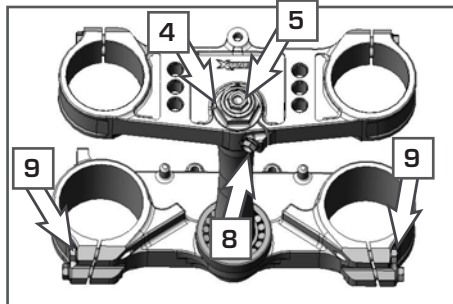


Mit der Xtrig Gabelbrücke kann der Versatz (A) der Gabel (Mitte Gabelbeine zu Mitte Steuerkopflager) wahlweise eingestellt werden. Das Handling kann dadurch noch besser den Rennstrecken angepasst werden.

Welcher Versatz eingestellt ist, sehen Sie an der eingravierten Zahl die vor oder hinter der Einstellmutter zu sehen ist.

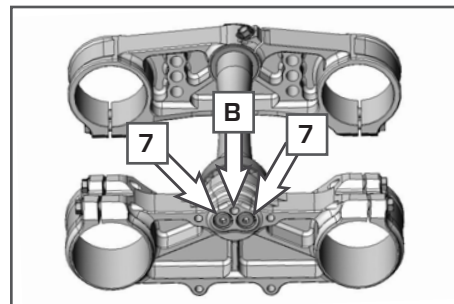
Ist der geringere Versatz eingestellt, erzielen Sie bessere Fahrstabilität auf schnellen Rennstrecken. Wird der größere Versatz eingestellt wird das Handling in engen kurven verbessert.

GABELVERSATZ ÄNDERN:



Um den Versatz zu ändern stützt man das Motorrad am Rahmen so ab, dass das Vorderrad angehoben ist. Den vorderen Kotflügel demontieren. Die 5 Stück Klemmschrauben (8) und (9) lockern und die beiden Schrauben (7) ausschrauben. Die untere Gabelbrücke um ca. 22mm nach unten schieben und dabei darauf achten, dass die Gabel in diesem Zustand nicht belastet wird.

HINWEIS: Sollte die untere Gabelbrücke fest sitzen, kann durch Einschrauben der Inbusschraube (7) M8x20 in die Bohrung (B) die untere Gabelbrücke vom Kegel des Schaftrohres gelöst werden.



Das Gabelschaftrohr mit einem geeigneten Schlüssel (SW27) nur an der Einstellmutter (4) um 180 im Uhrzeigersinn drehen, dabei muss die Konterschraube

(5) angezogen bleiben. Die eventuell benötigte Bundschraube aus Bohrung (B) entfernen und die untere Gabelbrücke wieder ganz nach oben schieben. Die beiden Schrauben (7) einschrauben und anziehen. Die 5 Klemmschrauben (8) und (9) anziehen und den Kotflügel montieren. Das Steuerkopflagerspiel kontrollieren und nötigenfalls das Einstellen wiederholen.

MOUNTING INSTRUCTIONS

SCOPE OF SUPPLY:

1. 1× XTRIG triple clamp milled on bottom
2. 1× XTRIG triple clamp milled on top
3. 1× XTRIG steering stem with adjustable eccentric
4. 1× adjusting nut for XTRIG triple clamp
5. 1× counter screw for XTRIG triple clamp
6. 1× tapered roller bearing
7. 2× HH screw M8×20 A/F 6 with pin
8. 1× collar screw M8×25 A/F 10
9. 8× collar screws M8×40 A/F 10
10. 1× O-ring or 1× gasket, depending on model

Thank you for choosing XTRIG! All of our products are designed and built to the highest standards using the finest materials available. XTRIG products are race proven to offer the ultimate in performance.

XTRIG WILL NOT BE HELD LIABLE FOR IMPROPER INSTALLATION OR USE OF THIS PRODUCT.

Please follow all instructions provided. Professional advice and proper installation of the XTRIG products by an authorized XTRIG dealer are essential to provide maximum safety and functions.

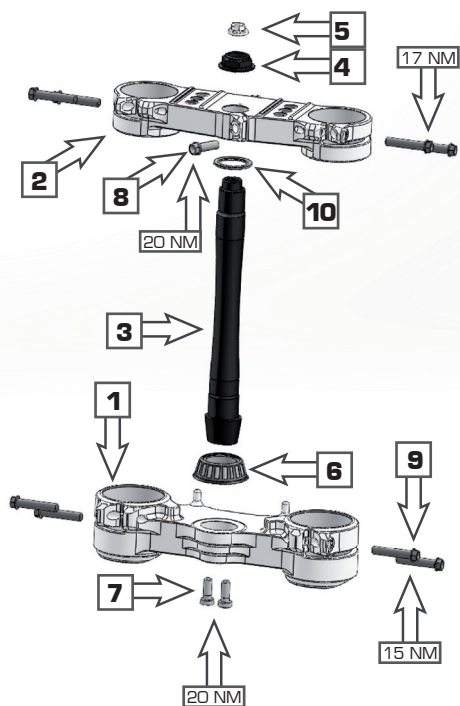
Thank you.

XTRIG TRIPLE CLAMP MOUNTING INSTRUCTIONS

Certain details in these instructions may vary depending on the model. These instructions will provide instructions for the general installation of the triple clamp and show how to adjust the offset.

PREPARATION:

Jack up the clean motorcycle under the frame, lifting the front wheel off the ground.



REMOVING THE FACTORY TRIPLE CLAMP:



Remove the brake pump.



Remove the brake line guide.



Attach the brake pump to the brake line.



Remove the starting number plate (depending on model).



Remove the handlebar and any fastening material such as cable ties.



Remove the fender.

REMOVING THE FACTORY TRIPLE CLAMP:



Loosen the mounting nut on the upper triple clamp.



Loosen the triple clamp clampings.



Pull the fork down and remove together with the front wheel and brake system.



Remove the upper triple clamp.



Holding on to the lower triple clamp, remove the adjusting nut on the steering head bearing.



Remove the lower triple clamp. Clean the motorcycle's steering head and bearing seat.

MOUNTING THE XTRIG TRIPLE CLAMP:



Grease the steering head bearing on the pre-assembled XTRIG triple clamp with suitable bearing grease.



Slide the lower triple clamp into the steering head, holding the upper steering head bearing and the sealing washer in place.



Depending on the model, mount the seal for the steering head bearing (sealing washer or O-ring)

NOTE: do not let go of the lower triple clamp and continue pressing in the mounting direction.



Mount the upper triple clamp and screw the adjusting nut (4) on by hand.

NOTE: now you can let go of the lower triple clamp.



Position the fork, front wheel and brake system in the triple clamp.

WARNING: only tighten the clamp screws (9) on the upper triple clamp to a torque of 17 Nm.



Use the adjusting nut (4) to adjust the desired bearing clearance.

MOUNTING THE XTRIG TRIPLE CLAMP:



Screw the counter screw (5) in the adjusting nut (4) and tighten to 10 Nm.



Tighten the collar screw (8) to clamp the shaft tube to 20 Nm.



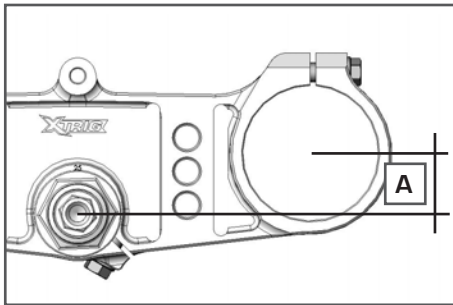
Tighten the clamp screws (9) on the lower triple clamp to 15 Nm. Mount the front fender and brake line guide.

! CAUTION

The handling performance will be unsteady if there is play in the steering head support. This could cause you to lose control of your motorcycle. If you continue to drive with play in the steering head support, the bearings and the bearing seats in the frame will eventually be destroyed.

Regrease the steering head bearings at least once a year.

OFFSET:

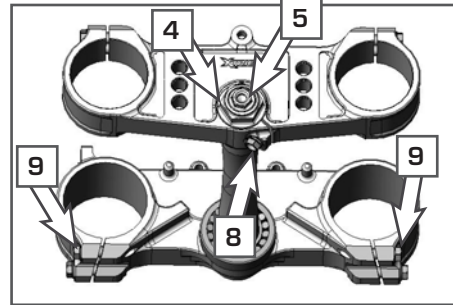


The Xtrig triple clamp can be used to adjust the fork offset [A] (center of the fork legs – center of the steering head bearing) to adapt the handling to the racecourse.

The preset offset is shown on the engraved number visible in front of or behind the adjusting nut.

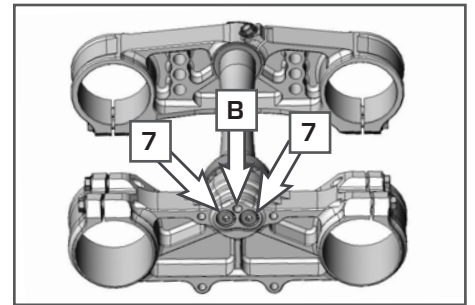
The lower offset setting will give you better driving stability on fast racecourses. The larger offset will improve the handling in tight curves.

CHANGING THE FORK OFFSET:



To change the offset, jack up the motorcycle under the frame, lifting the front wheel off the ground. Remove the front fender. Loosen the 5 clamp screws (8) and (9) and remove the two screws (7). Push the lower triple clamp down approx. 22 mm, making sure the fork is not compressed in this state.

NOTE: if the lower triple clamp is jammed, the lower triple clamp can be separated from the conical shaft tube by screwing the M8x20 collar screw into the hole (B).



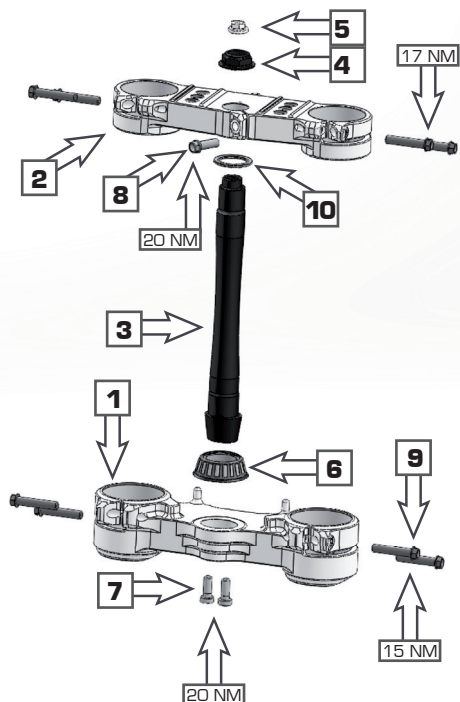
Turn the adjusting nut (4) on the steering stem 180° in a clockwise direction using a suitable wrench (A/F 27). Make sure you do not loosen the counter screw (5). Remove the collar screw from the hole (B) (if used) and push the lower triple clamp all the way up again. Screw in and tighten the two screws (7). Tighten the 5 clamp screws (8) and (9) and mount the fender. Check the steering head bearing clearance and readjust if necessary.

INSTRUCTIONS DE MONTAGE

COMPOSITION DU KIT:

1. 1× Té supérieur
2. 1× Té inférieur
3. 1× axe de colonne de direction à réglage excentrique
4. 1× écrou de réglage
5. 1× contre-écrou
6. 1× roulement conique inférieur
7. 2× vis Allen épaulées M8x20
8. 1× vis à embase M8x25
9. 8× vis à embase M8x40
10. 1× joint torique / ou 1 bague d'étanchéité (selon modèle)

Développés par les meilleurs teams en MX GP et testés dans les conditions extrêmes de la compétition de haut niveau, les produits X-TRIG sont fabriqués sur des centres d'usinage ultra-modernes à partir des meilleurs matériaux et alliages disponibles.



INSTRUCTIONS DE MONTAGE DES TÉS DE FOURCHE XTRIG

Cette notice d'utilisation a pour but de vous accompagner pour l'installation, le fonctionnement, l'utilisation et la maintenance des tés de fourche X-TRIG. Ces interventions doivent être effectuées par une personne ayant les compétences requises ainsi que l'outillage approprié.

PRÉPARATIFS:

Positionnez la moto sur un support afin que la roue avant soit sur-élevée.

DÉMONTAGE DES PIÈCES DE SÉRIE:



Démontez le maître-cylindre de frein.



Démontez le guidage de la durite de frein avant.



Fixez le maître-cylindre de frein après la durite.



Démontez la plaque de numéro frontale.



Démontez le guidon.



Démontez le garde-boue avant.

DÉMONTAGE DES PIÈCES DE SÉRIE:



Desserrez la vis de fixation du té de fourche supérieur.



Desserrez les vis des tés d'origine.



Après avoir mesuré le dépassement des fourreaux, retirez la fourche avec la roue avant et le système de freinage.



Enlevez le té de fourche supérieur.



Retenez le té de fourche inférieur pour démonter l'écrou de réglage du roulement supérieur.



Démontez le té de fourche inférieur et nettoyez les sièges de roulements.

INSTALLATION DES TÉS DE FOURCHE XTRIG :



Graissez les roulements de direction avec un produit approprié.



Faites coulisser le té inférieur dans la colonne de direction.



Selon le modèle, montez le joint torique ou la bague d'étanchéité.



Appez le té de fourche supérieur et serrez l'écrou de réglage (4) à la main.



Réinsérez la fourche à la même position relevée lors du démontage et resserrer les vis (9) du té supérieur à 17Nm.



Serrez l'écrou de réglage (4) jusqu'à obtenir le jeu correct des roulements de direction.

INSTALLATION DES TÉS DE FOURCHE XTRIG :



Vissez le contre-écrou (5) dans l'écrou de réglage (4) et serrez à 10 Nm.



Serrez la vis à embase (8) à 20 Nm.

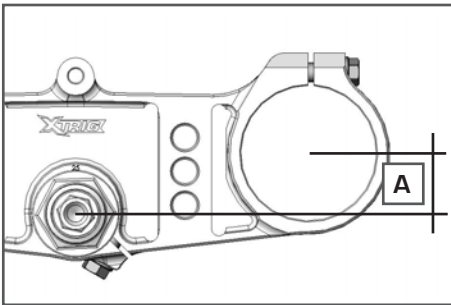


Serrez les vis (9) du té de fourche inférieur à 15 Nm. Remontez ensuite le gardeboue avant puis le guidon avec tous ses accessoires.

! MISE EN GARDE

Assurez-vous que le jeu des roulements de direction soit conforme aux préconisations du constructeur. Veillez à bien graisser les roulements périodiquement.

DÉPORT:



Le système X-Clamp des tés de fourche X-TRIG permet un changement rapide du déport (A) grâce à un axe de colonne de direction excentrique.

(A) Distance entre le centre de l'axe de la colonne de direction et le centre des bras de fourche.

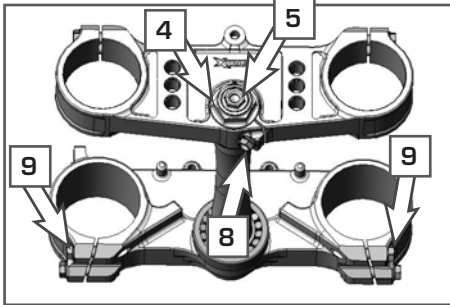
Ce changement modifie la chasse et permet d'affiner les réglages afin d'améliorer la maniabilité de la moto selon le type de circuit.

En réduisant le déport la chasse augmente ce qui améliore le comportement sur un circuit rapide.

En augmentant le déport la moto devient plus maniable sur un circuit sinueux.

La position choisie est indiquée sur le té supérieur à l'avant ou à l'arrière de la vis de réglage (4).

MODIFIER LE DÉPORT DE FOURCHE:

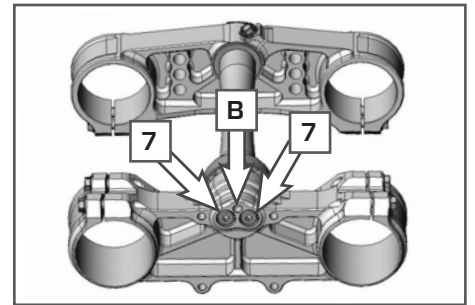


Desserrez la vis (8) du té supérieur ainsi que les vis (9) du té inférieur.

Dévissez les deux vis (7) de l'axe de la colonne de direction afin de faire coulisser le té inférieur d'environ 22mm.

En cas de résistance veuillez visser une des vis BTR (7) dans l'alésage taraudé (B) prévu à cet effet pour désolidariser le cône du tube de direction du té inférieur.

Veillez à ce que la roue avant ne soit jamais en contact avec le sol et que la fourche ne soit pas en contrainte pendant cette opération.



Faites pivoter l'axe de la colonne de direction de 180° avec l'écrou de réglage (4) sans desserrer le contre-écrou (5).

Remettez en position initiale le té de fourche inférieur afin de remonter les deux vis (7).

Resserrez ensuite les vis (8) et (9) après avoir contrôlé le jeu des roulements de direction.